

# Kanalizační systém ze sklolaminátu FLOWTITE

určení:  
pro odpadní vodu



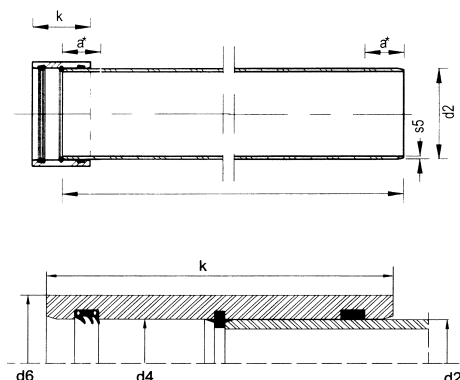
**FLOWTITE** katalogové číslo  
**Trubka DN 300 - DN 2400 SN 5000**  
**Trubka DN 100 - DN 2100 SN 10000**  
**Spojka DN 100 - DN 2400**

Tvarovky (odbočka 45° DN 100 - DN 400, sedlový kus 45°, 90° pro DN 400-1000) na popotávku

Určení:  
Kanalizační systém Flowtite je určen pro gravitační kanalizace.

**Technický popis:**  
Výroba netlakových trub FLOWTITE je pomocí kontinuálního navíjení na tuhé jádro (do DN 250) nebo s "postupným" jádrem (od DN 300). Standardní výrobní délka 6 m pro trubky do DN250, 3 m, 6 m, 12 m (na vyžádání až do 18 m) pro trubky nad DN 300. Trubky jsou dodávány s instalovanou přesuvkou (přesuvka je zahrnuta v ceně trubky). Trubky pro použití v ochranném pásmu vodního zdroje se zkoušejí již ve výrobním závodě tlakem 2,4 bar. Provedená zkouška je na rouře vyznačena.

**Materiál:**  
Polyesterová pryskyřice, skelná vlákna, křemičitý písek.



DN	průměr d2	SN 5000		SN 10000		Spojky			
		síla stěny	hmotnost	síla stěny	hmotnost	průměr d4	průměr d6	délka k	hmotnost
		mm	kg/m	mm	kg/m	mm	mm	mm	kg/m
100	116,0			2,9	2,2	116,5	138,0	150,0	2,0
125	142,0			3,5	3,2	142,5	164,0	150,0	2,5
150	168,0			4,1	4,5	168,5	190,0	150,0	3,0
200	220,5			5,3	7,5	222,0	254,0	175,0	4,0
250	272,1			6,4	11,0	237,6	306,0	175,0	6,0
300	325,0	5,5	11,0	6,9	13,0	327,5	361,0	240,0	6,5
350	376,9	6,3	14,0	7,9	18,0	379,4	410,0	240,0	8,0
400	427,8	7,2	18,0	9,0	23,0	430,3	461,0	240,0	9,0
450	478,7	8,0	23,0	9,8	27,0	481,2	512,0	240,0	10,0
500	530,6	8,7	27,0	11,0	34,0	533,1	564,0	240,0	11,0
600	617,5	10,2	37,0	12,7	45,0	620,0	651,0	240,0	12,0
700	719,5	11,8	50,0	14,5	61,0	722,0	754,0	240,0	15,0
800	821,5	13,4	64,0	16,5	79,0	824,0	857,0	240,0	17,0
900	923,5	14,9	81,0	18,7	102,0	926,0	960,0	240,0	20,0
1000	1025,5	16,5	99,0	20,6	125,0	1028,0	1063,0	240,0	23,0
1100	1127,5	18,3	123,0	22,6	151,0	1130,	1165,0	240,0	26,0
1200	1229,5	19,8	145,0	24,7	180,0	1232,0	1268,0	240,0	28,0
1300	1331,5	21,5	170,0	26,6	210,0	1334,0	1370,	240,0	32,0
1400	1433,5	23,1	197,0	28,7	243,0	1436,0	1473,0	240,0	35,0
1500	1535,5	24,6	225,0	30,6	278,0	1538,0	1576,0	240,0	38,0
1600	1637,5	26,3	256,0	32,6	316,0	1640,0	1679,0	240,0	42,0
1700	1739,5	28,0	290,0	34,7	357,0	1742,0	1782,0	240,0	45,0
1800	1841,5	29,6	324,0	36,6	399,0	1844,0	1885,0	240,0	49,0
1900	1943,5	31,2	360,0	38,7	444,0	1946,0	1988,0	240,0	54,0
2000	2045,5	32,7	397,0	40,7	492,0	2048,0	2091,0	240,0	59,0
2100	2147,5	34,3	437,0	42,7	540,0	2150,0	2195,0	240,0	64,0
2200	2249,5	35,9	479,0	-	-	2250,0	2298,0	240,0	69,0
2300	2351,5	37,6	525,0	-	-	2354,0	2401,0	240,0	74,0
2400	2453,5	39,2	570,0	-	-	2456,0	2505,0	240,0	80,0