

Kohouty kulové **BUGATTI**

určení:
plnopřítokové, pro trvalý styk s pitnou a surovou vodou



OREGON	katalogové číslo
vnitřní/vnitřní závit s pákou z oceli (typ 300)	C 3010 21 40 SS 056 30xx
vnější/vnitřní závit s pákou z oceli (typ 305)	C 3010 21 40 RS 056 30xx
vnitřní/vnitřní závit s odvodněním a pákou z oceli (typ 330)	C 3011 21 25 SS 056 30xx

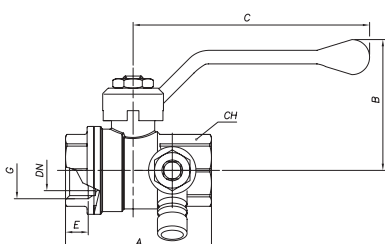
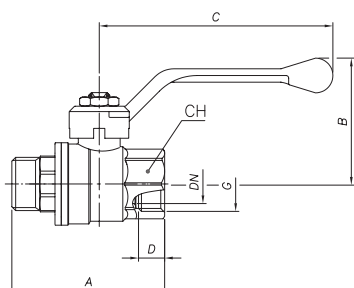
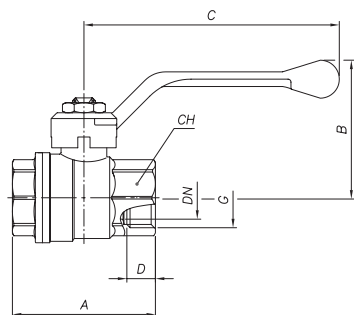
Technická specifikace:

Přechodná uzavírací armatura, pracovní tlak od PN 64 do PN 25 BAR (dle tabulky)
Teplotní rozsah: -20°C +120°C

Materiál:

Tělo: Mosaz CW617N kovaná, pískováno a poniklováno
Koule: CW617N kovaná a pochromovaná
Závit: ISO 228/1
Ovládání: UNI-EN 10025 ocelové, potažené PVC
Sedlo: 2 ks těsnění PTFE (čistý teflon)
Ovládací hřídel: Mosaz CW614N, odolná proti prasknutí
Těsnění ovládací hřídele: 1 ks PTFE těsnění + 1 ks pryžový NBR O-kroužek

Certifikováno dle zákona č. 258/2000 Sb., splňuje vyhlášku Min. zdrav. č. 409/2005.



Jmenovitá světlost	DN	8	10	15	20	25	32	40	50
typ 300	G	1/4"	3/8"	1/2"	3/4"	1"	5/4"	6/4"	2"
Rozměry (mm)	A	42	44	50	58	68	81	94	108
	B	45	45	48	51	63	69	86	93
	C	88	88	88	88	132	132	154	154
	D	8	9	10	12	14	16	17	19
PN		64	64	64	40	40	25	25	25
Hmotnost (kg)		0,14	0,15	0,20	0,28	0,53	0,72	1,15	1,74

Jmenovitá světlost	DN	8	10	15	20	25	32	40	50
typ 305	G	1/4"	3/8"	1/2"	3/4"	1"	5/4"	6/4"	2"
Rozměry (mm)	A	50	52	59	67	78	91	101	117
	B	45	45	48	51	63	69	86	93
	C	88	88	88	88	132	132	154	154
	D	8	9	10	12	14	16	17	19
PN		64	64	64	40	40	25	25	25
Hmotnost (kg)		0,12	0,15	0,20	0,28	0,53	0,75	1,17	1,72

Jmenovitá světlost	DN	8	10	15	20	25	32	40	50
typ 330	G	1/4"	3/8"	1/2"	3/4"	1"	5/4"	6/4"	2"
Rozměry (mm)	A			59	67	80	94	105	122
	B			48	51	63	69	86	93
	C			88	88	132	132	154	154
	D			60	63	66	71	75	83
	E			11	13	15	17	18	20
PN				64	40	40	25	25	25
Hmotnost (kg)				0,20	0,29	0,55	0,78	1,25	1,79