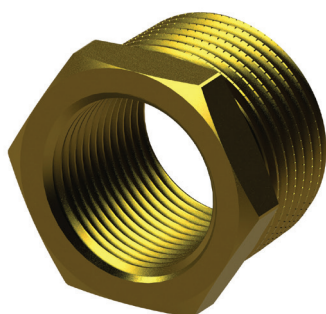


VYROBENO DLE NORMY

OZNAČENÍ LOGO A TYP

ATEST NA PITNOU VODU



Redukce mosazná

KATALOGOVÉ ČÍSLO VIZ TABULKA

Použití

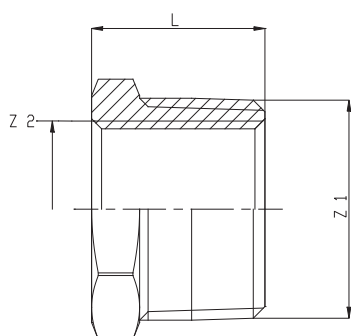
- Tvarovky/fitinky se používají k transportu vody včetně vody pro lidskou spotřebu a plynu
- Pracovní tlak 1,0 Mpa a teplota od 0 ° do 110 °C

Vlastnosti

- Vyrobeno dle normy EN 1254-4 (EN 1254-1)
- Velikosti připojení od 1/2" do 2"
- Typy spoje – jsou určeny pro spojování součástí se závitem dle EN 10226-1 (ISO 7-1)
- Vnější závity mají kuželovitost 1:16, vnitřní závity jsou válcové
- Vyráběny jsou tvářením a následným třískovým obráběním
- Každá fitinka je opatřena logem společnosti HECKL, rozměrem a typem materiálu
- Značení je prováděno laserem – gravírováno
- Vnější závity jsou zdrsněné pro lepší přilnavost těsnícího materiálu

Materiál

- Materiál mosaz CW 617 N nebo CW 602 N, bez povrchové úpravy



Tvarovky jsou certifikovány na pitnou vodu.

| rozměr | L (mm) | hmotnost | balení (ks) | | materiál | |
|-------------|--------|----------|-------------|---------|--------------------------|--------------------------|
| | | | sáček | krabice | CW617N | CW602N |
| Z1 x Z2 | | | | | | |
| 3/4" x 1/2" | 22 | 40 g | 20 | 400 | C 5135 21 25 SR 001 2015 | C 5137 21 25 SR 001 2015 |
| 1" x 1/2" | 26 | 99 g | 10 | 170 | C 5135 21 25 SR 001 2515 | C 5137 21 25 SR 001 2515 |
| 1" x 3/4" | 26 | 72 g | 10 | 220 | C 5135 21 25 SR 001 2520 | C 5137 21 25 SR 001 2520 |
| 5/4" x 1/2" | 30 | 192 g | 5 | 80 | C 5135 21 25 SR 001 3215 | C 5137 21 25 SR 001 3215 |
| 5/4" x 3/4" | 30 | 174 g | 5 | 80 | C 5135 21 25 SR 001 3220 | C 5137 21 25 SR 001 3220 |
| 5/4" x 1" | 30 | 137 g | 5 | 80 | C 5135 21 25 SR 001 3225 | C 5137 21 25 SR 001 3225 |
| 6/4" x 1/2" | 30 | 264 g | 5 | 60 | C 5135 21 25 SR 001 4015 | C 5137 21 25 SR 001 4015 |
| 6/4" x 3/4" | 30 | 242 g | 5 | 60 | C 5135 21 25 SR 001 4020 | C 5137 21 25 SR 001 4020 |
| 6/4" x 1" | 30 | 210 g | 5 | 60 | C 5135 21 25 SR 001 4025 | C 5137 21 25 SR 001 4025 |
| 6/4" x 5/4" | 30 | 120 g | 5 | 60 | C 5135 21 25 SR 001 4032 | C 5137 21 25 SR 001 4032 |
| 2" x 3/4" | 35 | 440 g | 2 | 36 | C 5135 21 25 SR 001 5020 | C 5137 21 25 SR 001 5020 |
| 2" x 1" | 35 | 407 g | 2 | 36 | C 5135 21 25 SR 001 5025 | C 5137 21 25 SR 001 5025 |
| 2" x 5/4" | 35 | 331 g | 2 | 36 | C 5135 21 25 SR 001 5032 | C 5137 21 25 SR 001 5032 |
| 2" x 6/4" | 35 | 298 g | 2 | 36 | C 5135 21 25 SR 001 5040 | C 5137 21 25 SR 001 5040 |

Uvedené hmotnosti jsou orientační, mohou se lišit ±5 %.

Údaje v katalogu jsou pouze informativní, HECKL s.r.o. má právo je kdykoliv bez upozornění změnit, a to jak z technických nebo komerčních důvodů. Katalog obsahuje technické informace jen pro některé druhy a rozměry produktů. V případě potřeby podrobnějších informací kontaktujte naše technické oddělení.

VYROBENO DLE NORMY

OZNAČENÍ LOGO A TYP

ATEST NA PITNOU VODU



Vsuvka mosazná

KATALOGOVÉ ČÍSLO VIZ TABULKA

Použití

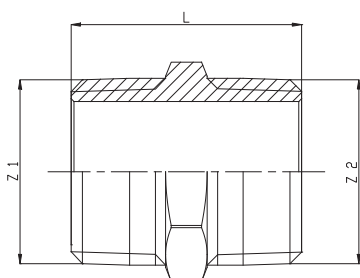
- Tvarovky/fitinky se používají k transportu vody včetně vody pro lidskou spotřebu a plynu
- Pracovní tlak 1,0 Mpa a teplota od 0 ° do 110 °C

Vlastnosti

- Vyrobeno dle normy EN 1254-4 (EN 1254-1)
- Velikosti připojení od 1/2" do 2"
- Typy spoje – jsou určeny pro spojování součástí se závitem dle EN 10226-1 (ISO 7-1)
- Vnější závity mají kuželovitost 1:16
- Vyráběny jsou tvářením a následným třískovým obráběním
- Každá fitinka je opatřena logem společnosti HECKL, rozměrem a typem materiálu
- Značení je prováděno laserem – gravírováno
- Vnější závity jsou zdrsňené pro lepší přilnavost těsnícího materiálu

Materiál

- Materiál mosaz CW 617 N nebo CW 602 N, bez povrchové úpravy



Tvarovky jsou certifikovány na pitnou vodu.

| rozměr | L (mm) | hmotnost | balení (ks) | | materiál | |
|-------------|--------|----------|-------------|---------|--------------------------|--------------------------|
| | | | sáček | krabice | CW617N | CW602N |
| Z1 x Z2 | | | | | | |
| 1/2" x 1/2" | 36 | 43 g | 20 | 220 | C 5610 21 25 RR 001 0015 | C 5621 21 25 RR 001 0015 |
| 3/4" x 3/4" | 38 | 66 g | 20 | 200 | C 5610 21 25 RR 001 0020 | C 5621 21 25 RR 001 0020 |
| 1" x 1" | 41 | 113 g | 10 | 100 | C 5610 21 25 RR 001 0025 | C 5621 21 25 RR 001 0025 |
| 5/4" x 5/4" | 52 | 204 g | 5 | 45 | C 5610 21 25 RR 001 0032 | C 5621 21 25 RR 001 0032 |
| 6/4" x 6/4" | 52 | 264 g | 5 | 30 | C 5610 21 25 RR 001 0040 | C 5621 21 25 RR 001 0040 |
| 2" x 2" | 65 | 449 g | 2 | 24 | C 5610 21 25 RR 001 0050 | C 5621 21 25 RR 001 0050 |

Uvedené hmotnosti jsou orientační, mohou se lišit ±5 %.

Údaje v katalogu jsou pouze informativní, HECKL s.r.o. má právo je kdykoliv bez upozornění změnit, a to jak z technických nebo komerčních důvodů. Katalog obsahuje technické informace jen pro některé druhy a rozměry produktů. V případě potřeby podrobnějších informací kontaktujte naše technické oddělení.



Vsuvka redukovaná mosazná

KATALOGOVÉ ČÍSLO VIZ TABULKA

Použití

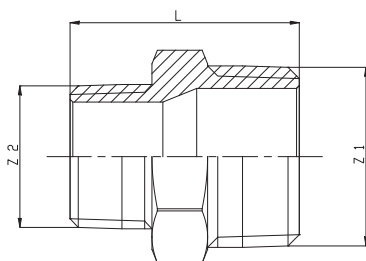
- Tvarovky/fitinky se používají k transportu vody včetně vody pro lidskou spotřebu a plynu
- Pracovní tlak 1,0 Mpa a teplota od 0 ° do 110 °C

Vlastnosti

- Vyrobeno dle normy EN 1254-4 (EN 1254-1)
- Velikosti připojení od 1/2" do 2"
- Typy spoje – jsou určeny pro spojování součástí se závitem dle EN 10226-1 (ISO 7-1)
- Vnější závity mají kuželovitost 1:16
- Vyráběny jsou tvářením a následným třískovým obráběním
- Každá fitinka je opatřena logem společnosti HECKL, rozměrem a typem materiálu
- Značení je prováděno laserem – gravírováno
- Vnější závity jsou zdrsněné pro lepší přilnavost těsnícího materiálu

Materiál:

- Materiál mosaz CW 617 N nebo CW 602 N, bez povrchové úpravy



Tvarovky jsou certifikovány na pitnou vodu.

| rozměr | L (mm) | hmotnost | balení (ks) | | materiál | |
|-------------|--------|----------|-------------|---------|--------------------------|--------------------------|
| | | | sáček | krabice | CW617N | CW602N |
| Z1 x Z2 | | | | | | |
| 3/4" x 1/2" | 39 | 69 g | 20 | 160 | C 5630 21 25 RR 001 2015 | C 5632 21 25 RR 001 2015 |
| 1" x 1/2" | 41 | 113 g | 10 | 100 | C 5630 21 25 RR 001 2515 | C 5632 21 25 RR 001 2515 |
| 1" x 3/4" | 42 | 114 g | 10 | 100 | C 5630 21 25 RR 001 2520 | C 5632 21 25 RR 001 2520 |
| 5/4" x 1/2" | 45 | 177 g | 5 | 45 | C 5630 21 25 RR 001 3215 | C 5632 21 25 RR 001 3215 |
| 5/4" x 3/4" | 46 | 177 g | 5 | 45 | C 5630 21 25 RR 001 3220 | C 5632 21 25 RR 001 3220 |
| 5/4" x 1" | 50 | 194 g | 5 | 45 | C 5630 21 25 RR 001 3225 | C 5632 21 25 RR 001 3225 |
| 6/4" x 1/2" | 45 | 230 g | 5 | 30 | C 5630 21 25 RR 001 4015 | C 5632 21 25 RR 001 4015 |
| 6/4" x 3/4" | 46 | 229 g | 5 | 30 | C 5630 21 25 RR 001 4020 | C 5632 21 25 RR 001 4020 |
| 6/4" x 1" | 50 | 246 g | 5 | 30 | C 5630 21 25 RR 001 4025 | C 5632 21 25 RR 001 4025 |
| 6/4" x 5/4" | 51 | 247 g | 5 | 30 | C 5630 21 25 RR 001 4032 | C 5632 21 25 RR 001 4032 |
| 2" x 3/4" | 50 | 338 g | 2 | 24 | C 5630 21 25 RR 001 5020 | C 5632 21 25 RR 001 5020 |
| 2" x 1" | 54 | 362 g | 2 | 24 | C 5630 21 25 RR 001 5025 | C 5632 21 25 RR 001 5025 |
| 2" x 5/4" | 56 | 371 g | 2 | 24 | C 5630 21 25 RR 001 5032 | C 5632 21 25 RR 001 5032 |
| 2" x 6/4" | 56 | 380 g | 2 | 24 | C 5630 21 25 RR 001 5040 | C 5632 21 25 RR 001 5040 |

Uvedené hmotnosti jsou orientační, mohou se lišit ±5 %.

Údaje v katalogu jsou pouze informativní, HECKL s.r.o. má právo je kdykoliv bez upozornění změnit, a to jak z technických nebo komerčních důvodů. Katalog obsahuje technické informace jen pro některé druhy a rozměry produktů. V případě potřeby podrobnějších informací kontaktujte naše technické oddělení.