



Vložka nastavná NV

KATALOGOVÉ ČÍSLO VIZ TABULKA

Varianty

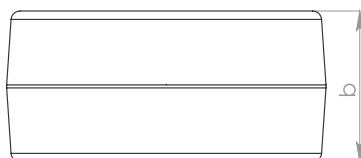
- Se závitem G3/4", G1", G5/4" nebo G6/4"

Určení

- Pro trvalý styk s pitnou, surovou a neagresivní odpadní vodou

Použití

- 1) Nastavné vložky NV se používají pro doplnění stavebních délek při výměně armatur. Stavební délka nastavné vložky (67, s těsněním cca 70 mm) je rozdíl mezi stavební délkou F5 (řada 15 EN 558) a ČSN (řada 1 ČSN 13 3045)
- 2) Nastavné vložky se mohou použít k odvodu odvětrání nebo odvodu např. vodoměrných sestav. Největší možný závit je G 6/4"



Technický popis

- Odlitek PN 16

Pokyny pro montáž

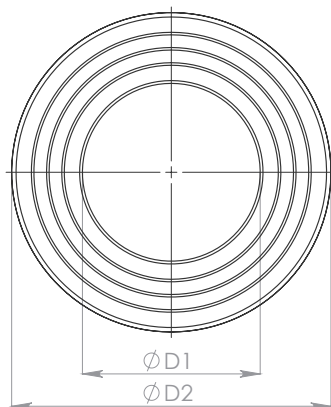
- Nastavná vložka s těsněními je sevřena mezi přírubami. Šrouby prochází okolo nastavné vložky

Materiál

- Šedá litina GG (EN - GJL)

Povrchová úprava

- Zdravotně nezávadný práškový epoxidový nátěr – odstín modrý, o minimální střední tloušťce 200 µm



DN	Ø D1	Ø D2	b	hmotnost (kg) ⁺
80	79	142	67	4,8
100	99	162	67	5,7
150	149	215	67	8,1

+ Skutečná hmotnost může být až o 10 % vyšší

DN	závit	katalogové číslo
80	bez závitu	E 6380 03 16 PP 001 0080
80	3/4"	E 6382 03 16 PP 001 0834
80	1"	E 6382 03 16 PP 001 0801
80	5/4"	E 6382 03 16 PP 001 0854
80	6/4"	E 6382 03 16 PP 001 0864
100	bez závitu	E 6380 03 16 PP 001 0100
100	3/4"	E 6382 03 16 PP 001 1034
100	1"	E 6382 03 16 PP 001 1001
100	5/4"	E 6382 03 16 PP 001 1054
100	6/4"	E 6382 03 16 PP 001 1064
150	bez závitu	E 6380 03 16 PP 001 0150
150	3/4"	E 6382 03 16 PP 001 1534
150	1"	E 6382 03 16 PP 001 1501
150	5/4"	E 6382 03 16 PP 001 1554
150	6/4"	E 6382 03 16 PP 001 1564