

## Zemní souprava ventilová tuhá

KATALOGOVÉ ČÍSLO VIZ TABULKA

### Určení

- Pro ruční ovládání přípojkových armatur osazených na vodovodním nebo plynovém řadu

### Použití

- Pro armatury
 

JMA	navrtávací pas, kulový kohout K248-Z, 246-K, šoupátko BETA-Zz, BETA-K, BETA-Z, BETA-P
HAWLE	šoupátko č. 2500, 2510, 2520, 2800, 2600, 2630, 2670, 2671, 2681, 3120, 3128, 3130, 3151, 2491
AVK	šoupátko 5.1, 5.8, 5.10, 5.11, 5.12, 5.13, 5.14, 5.15, 5.16
GF	navrtávací T-kus odbočkový s ventilem 193-155, 193-280, 193-281
ZOIGO	zemní uzávěr P 25, P 40, P 400
BELGICAST	šoupátko BV 05-47

### Technický popis

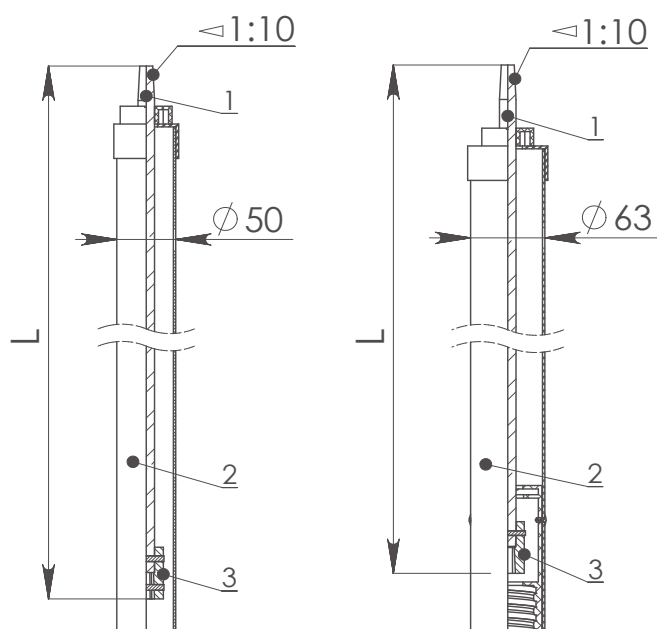
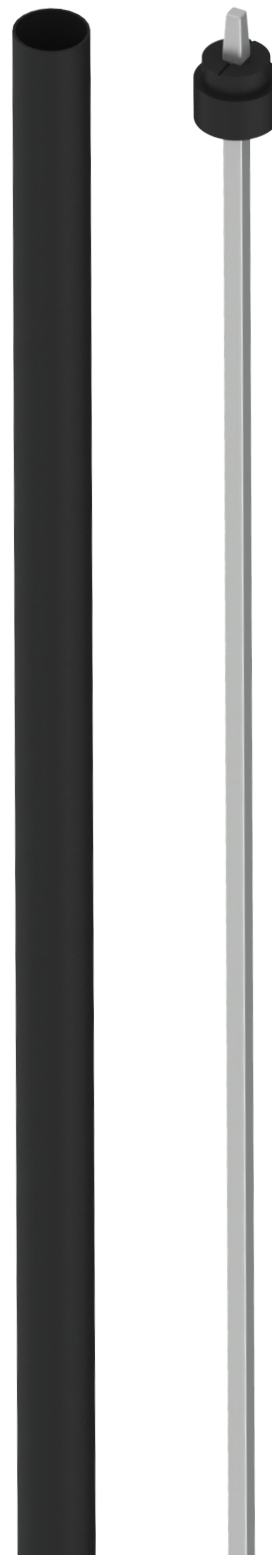
- Spojení
  - spojkou prostřednictvím kolíku k vřetenu ventilu (JMA, AVK, GF, ZOIGO, BELGICAST)
  - závitovým spojem mezi tělesem ventilu a ochrannou trubicí zemní soupravy (HAWLE)
- Ovládání
  - standardním čtyřhranným ventilovým klíčem nebo UNI klíčem
- Vlastnosti
  - bezpečné a pohodové ovládání různých typů armatur
  - snadná montáž bez použití nářadí
  - výhodný poměr ceny a užitečných vlastností

### Materiály

- Ocelová čtvercová tyč tř. 11.375, rozměr 14x14 mm
- Ochranná trubka HDPE Ø 50 mm (JMA, AVK, GF, ZOIGO, BELGICAST), Ø 63 mm (HAWLE)
- Povrchová úprava těžkou antikorozií ochranou žárovým zinkováním 80–120 µm dle ČSN EN ISO 1461
- Vrchní část zakončená úkosem 1:10 a spojka z tvárné litiny GGG (EN - GJS) galvanicky pozinkované

**Výroba zemních souprav atypických délek, provedení a materiálů (nerez) dle přání zákazníka.**

JMA	DN	Rd	hmotnost (kg)	L (mm)	katalogové číslo
	1-2"	1,5 m	2,8	1350	Z C132 17 00 AA 005 0000
	1-2"	2,0 m	3,8	1820	Z C133 17 00 AA 005 0000
HAWLE	DN	Rd	hmotnost (kg)	L (mm)	katalogové číslo
	3/4-2"	1,5 m	2,8	1350	Z CH10 17 00 AA 005 0015
	3/4-2"	2,0 m	3,8	1820	Z CH10 17 00 AA 005 0020
AVK	DN	Rd	hmotnost (kg)	L (mm)	katalogové číslo
	3/4-2"	1,5 m	2,8	1350	Z CH11 17 00 AA 005 0015
	3/4-2"	2,0 m	3,8	1820	Z CH11 17 00 AA 005 0020
GF	DN	Rd	hmotnost (kg)	L (mm)	katalogové číslo
	1-2"	1,5 m	2,8	1350	Z CG10 17 00 AA 005 0015
	1-2"	2,0 m	3,8	1820	Z CG10 17 00 AA 005 0020
ZOIGO	DN	Rd	hmotnost (kg)	L (mm)	katalogové číslo
	1-2"	1,5 m	2,8	1350	Z C146 17 00 AA 005 0000
	1-2"	2,0 m	3,8	1820	Z C147 17 00 AA 005 0000
BELGICAST	DN	Rd	hmotnost (kg)	L (mm)	katalogové číslo
	3/4-5/4"	1,5 m	2,8	1350	Z CB10 17 00 AA 005 0015
	3/4-5/4"	2,0 m	3,8	1820	Z CB10 17 00 AA 005 0020
	6/4-2"	1,5 m	2,8	1350	Z CB11 17 00 AA 005 0015
	6/4-2"	2,0 m	3,8	1820	Z CB11 17 00 AA 005 0020



1 – čtvercová tyč 14x14 mm, 2 – ochranná trubka soupravy,  
3 – litinová spojka, L – Skutečná délka