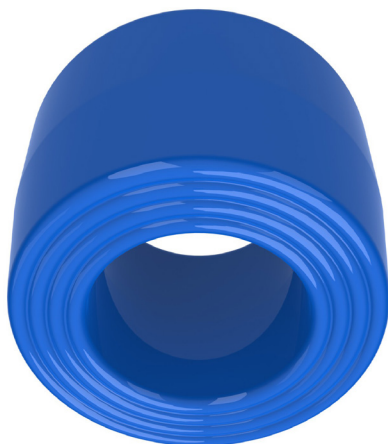


## Vložka nástavná NV

### Určení:

pro trvalý styk s pitnou, surovou a neagresivní odpadní vodou



### NV vložka

DN 80, 100, 150

pro PN 16

katalogové číslo viz tabulka

### Varianty:

se závitem G3/4", G1", G5/4" nebo G6/4"

### Použití:

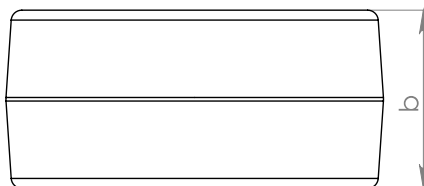
- Nástavné vložky NV se používají pro doplnění stavebních délek při výměně armatur. Stavební délka nástavné vložky (67, s těsněním cca 70 mm) je rozdíl mezi stavební délkou F5 (řada 15 EN 558) a ČSN (řada 1 ČSN 13 3045).
- Nástavné vložky se mohou použít k odvodušnění nebo odvodnění např. vodoměrných sestav. Největší možný závit je G 6/4".

### Technický popis:

Odlitek PN 16.

### Pokyny pro montáž:

Nástavná vložka s těsněními je sevřena mezi přírubami. Šrouby prochází okolo nástavné vložky.



### Materiál:

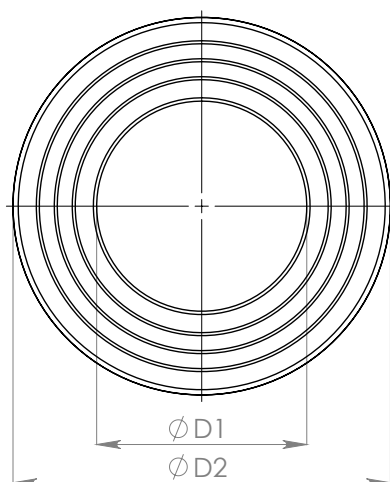
Šedá litina dle ČSN EN 1561 EN-GJL-250 (GG 25)

### Povrchová úprava:

Zdravotně nezávadný práškový epoxidový nátěr – odstín modrý, o minimální střední tloušťce 200 µm.

DN	Ø D1	Ø D2	b	Hmotnost (kg)*
80	79	142	67	4,8
100	99	162	67	5,7
150	149	215	67	8,1

\* Skutečná hmotnost může být až o 10% vyšší



DN	Závit	Katalogové číslo
80	bez závitu	E 6380 03 16 PP 001 0080
80	3/4"	E 6382 03 16 PP 001 0834
80	1"	E 6382 03 16 PP 001 0801
80	5/4"	E 6382 03 16 PP 001 0854
80	6/4"	E 6382 03 16 PP 001 0864
100	bez závitu	E 6380 03 16 PP 001 0100
100	3/4"	E 6382 03 16 PP 001 1034
100	1"	E 6382 03 16 PP 001 1001
100	5/4"	E 6382 03 16 PP 001 1054
100	6/4"	E 6382 03 16 PP 001 1064
150	bez závitu	E 6380 03 16 PP 001 0150
150	3/4"	E 6382 03 16 PP 001 1534
150	1"	E 6382 03 16 PP 001 1501
150	5/4"	E 6382 03 16 PP 001 1554
150	6/4"	E 6382 03 16 PP 001 1564